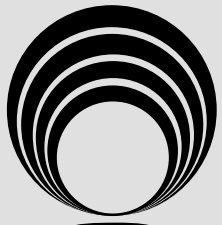


nupigeco 

PE

POLIETILENE
POLYETHYLENE



INFORMAZIONI TECNICHE

RACCORDI IN PE

Polietilene PE100 MRS 10, PE80 MRS 8

Con tubi, raccordi e valvole in PE con indice di fluidità mfi 190°C/5kgf compreso fra 0,2 e 1,3 gr/10 Min (PE63, PE80 e PE100)

Inferiore o uguale a 48 volt nominali

4 mm

UNI EN12201

UNI EN1555

UNI EN ISO15494

	PFA=PN	SDR	MOP
PE100	25	7,4	<=5 (10)
	20	9	<=5 (10)
	16	11	<=5 (10)
	10	17	<=3 (6)
PE80	20	7,4	<=5 (10)
	12,5	11	<=5 (8)
	8	17	<=3 (5)

A2A, AES Torino, Acsm Agam Monza, Amap Palermo, Iren Genova, Iren Parma, Aps Padova, Enel Rete Gas, Toscana Energia, GrDF, GDF Suez, Gas Natural Fenosa, Intesa Siena, G6 Rete Gas, Eni Italgas, Gruppo Hera, Eni Napoletana Gas, Nigc, E.ON, Gazprom.

DScertificering (Danimarca)

Dvgw (Germania)

E.ON (Germania)

Kiwa (Italia)

Kiwa (Olanda)

NF (Francia)

Ovgw (Germania)

Powergas (Singapore)

Sonelgaz (Algeria)

Svgw (Svizzera)

Watermark (Australia)

Ministero della Sanità per il convogliamento dell'acqua potabile secondo D.M. 174.

I raccordi in PE sono prodotti da NUPIGECO S.p.A.

È conforme alle norme per trasporto di gas combustibile UNI EN 1555, UNI 9736 ed al d.M.24-11-1984 e successivi.

È conforme alle norme per trasporto acqua UNI EN 12201 e UNI EN ISO 15494.

Materia prima

Compatibilità:

Tensione di saldatura

Diametro capicorda:

Normative riferimento:

PN /SDR/MOP

Principali omologazioni di utilities nazionali ed internazionali:

Certificazioni igieniche di prodotto

Informazioni per gli installatori

PoliētilēnētUBI

TUBAZIONI IN POLIETILENE PER ACQUA E GAS

POLYETHYLENE PIPES FOR WATER AND GAS



GAMMA TUBI A MARCHIO APPROVED PIPE RANGE

Tubi PE80 - Norma UNI EN 12201 <i>PE 80 Pipes - UNI EN 12201 standard</i>	
Diametri / Diameters	SDR
da /from ø50mm a/to ø800mm	17
da /from ø32mm a /to ø630mm	11

Tubi PE100 - Norma UNI EN 12201 <i>PE 100 Pipes - UNI EN 12201 standard</i>	
Diametri / Diameters	SDR
da /from ø250mm a /to ø1000mm	26
da /from ø50mm a /to ø500mm	17
da /from ø50mm a /to ø500mm	11
da /from ø20mm a /to ø250mm	7,4

Tubi PE80 - Norma UNI EN 1555 <i>PE 80 Pipes - UNI EN 1555 standard</i>	
Diametri / Diameters	SDR
da /from ø20mm a/to ø630mm	17
da /from ø20mm a /to ø630mm	11

Tubi PE100 - Norma UNI EN 1555 <i>PE 100 Pipes - UNI EN 1555 standard</i>	
Diametri / Diameters	SDR
da /from ø20mm a /to ø630mm	11
da /from ø40mm a /to ø630mm	17
da /from ø20mm a /to ø630mm	17,6



COME COMPORRE IL CODICE ARTICOLO DA ORDINARE HOW TO CREATE THE ARTICLE CODE FOR THE ORDER

	Esempio: Example:
Tipo di tubo / Type of pipe	NADIR
Prefixo / Prefix	12TNAD
Diametro / Diameter	40
PN / PN	16
Imballo / Packaging	B6
	NADIR 12TNAD04016B6



B6/B12= barra 6/12m - 6/12m stick; **R100/R50=** rotolo da 100/50 m - 100/50 m coil; **Metrature diverse** a richiesta / **Different sizes** on request

NADIR



TUBO POLIETILENE ALTA DENSITA' PE100

A norma UNI EN 12201 e UNI EN ISO 15494 - DIN 8074.

Colore nero con righe blu coestruse. Idoneo per condotte di fluidi in pressione (acquedotti, industria chimica e alimentare). Rispondente alle prescrizioni igienico sanitarie del Ministero della Sanità come da circolare n. 102/1978, dal D.M. 174/2004 e dal D. Legge n. 31/2001 valutato secondo norma EN1622 - Idoneo al trasporto di liquidi alimentari in conformità al D.M. del 21-3-73.

HIGH DENSITY POLYETHYLENE PE100 PIPE

In conformity with standards UNI EN 12201 and UNI EN ISO 15494 - DIN 8074.

Black pipe with coextruded blue stripes. Suitable for the transport of fluids under pressure (water supply, chemical and food industry). In conformity with the sanitary prescriptions of the Italian Ministry of Health as per circular letter no. 102/1978, D.M. 174/2004 and D. Law no. 31/2001 according to standard EN1622 - Suitable for the transport of edible fluids in conformity with M.D. dated 21st March 1973.

PE100

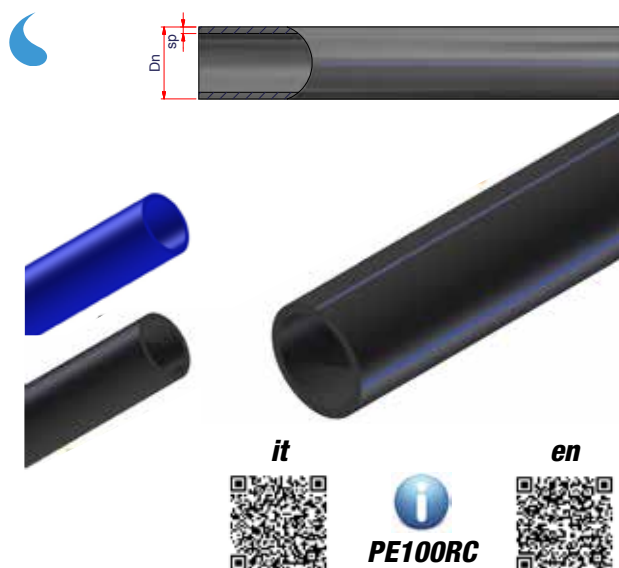
Prefixo Prefix	Dn (mm)	Pollici Inches	Imb. Pack. (m)	SDR 26 PN 6		SDR 17 PN 10		SDR 11 PN 16		SDR 7,4 PN 25					
				Sp	€/m barre/ sticks	Sp	€/m rotoli/ coils	€/m barre/ sticks	Sp	€/m rotoli/ coils	€/m barre/ sticks	Sp	€/m rotoli/ coils	€/m barre/ sticks	
12TNAD	20	(1/2")	R100			1,6 ♦	0,66		2,0	0,78		3,0	1,12		
12TNAD	25	(3/4")	R100			1,6 ♦	0,88		2,3	1,18		3,5	1,64		
12TNAD	32	(1")	R100				2,0	1,40	3,0	1,84		4,4	2,56		
12TNAD	40	(1"1/4)	R100/B6				2,4	1,99	3,21	3,7	2,89	3,21	5,5	4,00	4,44
12TNAD	50	(1"1/2)	R100/B6				3,0	3,06	3,40	4,6	4,32	4,80	6,9	6,13	6,80
12TNAD	63	(2")	R100/B6				3,8	4,85	5,39	5,8	6,82	7,57	8,6	9,60	10,66
12TNAD	75	(2"1/2)	R100/B6/B12				4,5	6,78	6,58	6,8	9,54	9,41	10,3	13,66	13,48
12TNAD	90	(3")	R50/R100/B6/B12				5,4	9,76	9,52	8,2	13,86	13,64	12,3	19,59	19,37
12TNAD	110	(4")	R50/B6/B12				6,6	14,54	14,14	10,0	20,52	20,30	15,1	29,33	29,11
12TNAD	125		B6/B12				7,4		17,13	11,4		25,28	17,1		35,90
12TNAD	140		B6/B12				8,3		21,46	12,7		31,54	19,2		45,11
12TNAD	160	(6")	B6/B12		6,2	19,79	9,5	28,04	14,6		41,37	21,9		58,66	
12TNAD	180		B6/B12		6,9	24,62	10,7	35,40	16,4		52,28	24,6		74,17	
12TNAD	200	(8")	B6/B12		7,7	30,55	11,9	43,69	18,2		64,49	27,4		91,73	
12TNAD	225		B6/B12		8,6	38,35	13,4	55,40	20,5		81,61	30,8		115,91	
12TNAD	250		B6/B12		9,6	47,50	14,8	67,94	22,7		100,40	34,2		143,09	
12TNAD	280	(10")	B6/B12		10,7	59,24	16,6	89,60	25,4		132,14	38,3		188,49	
12TNAD	315		B6/B12		12,1	75,48	18,7	108,06	28,6		159,21	43,1		227,15	
12TNAD	355		B6/B12		13,6	95,40	21,1	144,44	32,2		212,39	48,5		302,49	
12TNAD	400	(16")	B6/B12		15,3	120,92	23,7	173,77	36,3		256,66	54,7		365,77	
12TNAD	450		B6/B12		17,2	152,90	26,7	231,21	40,9		341,39	61,5		486,01	
12TNAD	500	(20")	B6/B12		19,1	188,62	29,7	285,74	45,4		421,23				
12TNAD	560		B6/B12		21,4	236,37	33,2	357,94	50,8		527,70				
12TNAD	630		B6/B12		24,1	299,52	37,4	453,32	57,2		668,62				
12TNAD	710		B6/B12		27,2	381,27	42,1	576,05							
12TNAD	800		B6/B12		30,6	482,91	47,4	730,49							
12TNAD	900		B6/B12		34,4	613,18	53,3	924,00							
12TNAD	1000		B6/B12		38,2	753,63	59,3	1.141,98							

♦ = Non previsto dalla Norma UNI EN 12201 / Not included in standard UNI EN 12201

B6/B12= barra 6/12m - 6/12m stick; R100/R50= rotolo da 100/50 m - 100/50 m coil; Metrazure diverse a richiesta / Different sizes on request



NADIR PLUS FLUIDI



TUBO POLIETILENE ALTA DENSITA' PE100RC

Tubo Polietilene Alta Densità PE100RC - A norma UNI EN 12201 e ISO 4427.
Nero con righe blu coestruse. Disponibile anche in colore BLU o NERO a richiesta.
Idoneo per condotte di fluidi in pressione (acquedotti, industria chimica e alimentare).
Rispondente alle prescrizioni igienico sanitarie del Ministero della Sanità come da circolare n. 102/1978, dal D.M. 174/2004 e dal D. Legge n. 31/2001 valutato secondo norma EN1622 - Idoneo al trasporto di liquidi alimentari in conformità al D. M. del 21-3-73.

HIGH DENSITY POLYETHYLENE PE100RC PIPE

High Density Polyethylene Pipe PE100RC - In conformity with standards UNI EN 12201 and ISO 4427.

Black pipe with coextruded blue stripes. Also available in BLUE or BLACK on request. Suitable for the transport of fluids under pressure (water supply, chemical and food industry). In conformity with the sanitary prescriptions of the Italian Ministry of Health as per circular letter no. 102/1978, D.M. 174/2004 and D. Law no. 31/2001 according to standard EN1622 - Suitable for the transport of edible fluids in conformity with M.D. dated 21st March 1973.

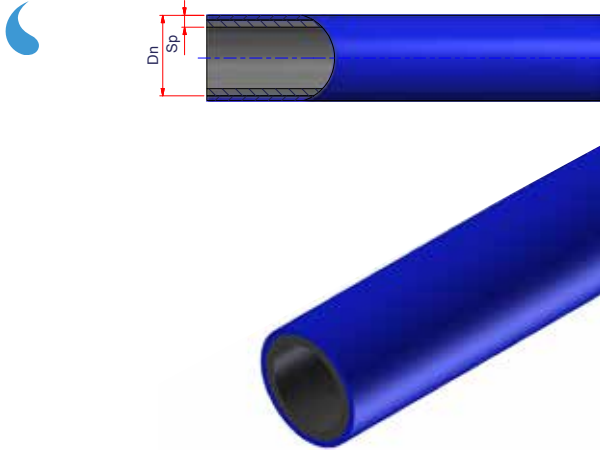
PE100 RC

Prefisso Prefix	Dn (mm)	Pollici Inches	Imb. Pack. (m)	SDR 26 PN 6		SDR 17 PN 10		SDR 11 PN 16			SDR 7,4 PN 25				
				Sp	€/m barre/ sticks	Sp	€/m rotoli/ coils	€/m barre/ sticks	Sp	€/m rotoli/ coils	€/m barre/ sticks	Sp	€/m rotoli/ coils	€/m barre/ sticks	
12TNADPLUS	20	(1/2")	R100			1,6 ♦	0,76		2,0	0,90		3,0	1,29		
12TNADPLUS	25	(3/4")	R100			1,6 ♦	1,01		2,3	1,36		3,5	1,89		
12TNADPLUS	32	(1")	R100/B6				2,0	1,61	-	3,0	2,12	-	4,4	2,94	-
12TNADPLUS	40	(1"1/4)	R100/B6				2,4	2,29	3,69	3,7	3,32	3,69	5,5	4,60	5,11
12TNADPLUS	50	(1"1/2)	R100/B6				3,0	3,52	3,91	4,6	4,97	5,52	6,9	7,05	7,82
12TNADPLUS	63	(2")	R100/B6				3,8	5,58	6,20	5,8	7,84	8,71	8,6	11,04	12,26
12TNADPLUS	75	(2"1/2)	R100 /B6/B12				4,5	7,80	7,57	6,8	10,97	10,82	10,3	15,71	15,50
12TNADPLUS	90	(3")	R50/R100/B6/B12				5,4	11,22	10,95	8,2	15,94	15,69	12,3	22,53	22,28
12TNADPLUS	110	(4")	R50/B6/B12				6,6	16,72	16,26	10,0	23,60	23,35	15,1	33,73	33,48
12TNADPLUS	125		B6/B12				7,4		19,70	11,4		29,07	17,1		41,29
12TNADPLUS	140		B6/B12				8,3		24,68	12,7		36,27	19,2		51,88
12TNADPLUS	160	(6")	B6/B12		6,2	22,76	9,5		32,25	14,6		47,58	21,9		67,46
12TNADPLUS	180		B6/B12		6,9	28,31	10,7		40,71	16,4		60,12	24,6		85,30
12TNADPLUS	200	(8")	B6/B12		7,7	35,13	11,9		50,24	18,2		74,16	27,4		105,49
12TNADPLUS	225		B6/B12		8,6	44,10	13,4		63,71	20,5		93,85	30,8		133,30
12TNADPLUS	250		B6/B12		9,6	54,63	14,8		78,13	22,7		115,46	34,2		164,55
12TNADPLUS	280	(10")	B6/B12		10,7	68,13	16,6		103,04	25,4		151,96	38,3		216,76
12TNADPLUS	315		B6/B12		12,1	86,80	18,7		124,27	28,6		183,09	43,1		261,22
12TNADPLUS	355		B6/B12		13,6	109,71	21,1		166,11	32,2		244,25	48,5		347,86
12TNADPLUS	400	(16")	B6/B12		15,3	139,06	23,7		199,84	36,3		295,16	54,7		420,64
12TNADPLUS	450		B6/B12		17,2	175,84	26,7		265,89	40,9		392,60	61,5		558,91
12TNADPLUS	500	(20")	B6/B12		19,1	216,91	29,7		328,60	45,4		484,41			
12TNADPLUS	560		B6/B12		21,4	271,83	33,2		411,63	50,8		606,86			
12TNADPLUS	630		B6/B12		24,1	344,45	37,4		521,32	57,2		768,91			
12TNADPLUS	710		B6/B12		27,2	438,46	42,1		662,46						
12TNADPLUS	800		B6/B12		30,6	555,35	47,4		840,06						
12TNADPLUS	900		B6/B12		34,4	705,16	53,3		1.062,60						
12TNADPLUS	1000		B6/B12		38,2	866,67	59,3		1.313,28						

♦ = Non previsto dalla Norma UNI EN 12201 / Not included in standard UNI EN 12201

B6/B12= barra 6/12m - 6/12m stick; R100/R50= rotolo da 100/50 m - 100/50 m coil; Metature diverse a richiesta / Different sizes on request

NADIR PLUS FLUIDI



TUBO POLIETILENE ALTA DENSITA' PE100RC

Tubo Polietilene Alta Densità PE100RC - A norma UNI EN 12201 e ISO 4427.
Bistrato con interno nero ed esterno blu.

* Lo spessore esterno di colore blu è il 10% dello spessore totale.

Idoneo per condotte di fluidi in pressione (acquedotti, industria chimica e alimentare).

Rispondente alle prescrizioni igienico sanitarie del Ministero della Sanità come da circolare n. 102/1978, dal D.M. 174/2004 e dal D. Legge n. 31/2001 valutato secondo norma EN1622 - Idoneo al trasporto di liquidi alimentari in conformità al D. M. del 21-3-73.

HIGH DENSITY POLYETHYLENE PE100RC PIPE

High Density Polyethylene Pipe PE100RC - In conformity with standards UNI EN 12201 and ISO 4427.

Two layer pipe with black inner layer and blue outer layer.

* The blue outer layer is 10% of the overall thickness.

Suitable for the transport of fluids under pressure (water supply, chemical and food industry).

In conformity with the sanitary prescriptions of the Italian Ministry of Health as per circular letter no. 102/1978, D.M. 174/2004 and D. Law no. 31/2001 according to standard EN1622 - Suitable for the transport of edible fluids in conformity with M.D. dated 21st March 1973.

PE100RC

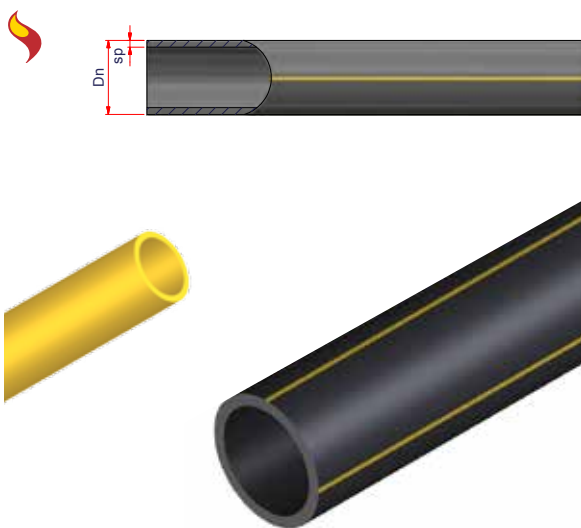
Codice Code	Dn (mm)	Pollici Inches	Imb. Pack. (m)	SDR 26 PN 6		SDR 17 PN 10		SDR 11 PN 16		SDR 7,4 PN 25				
				Sp *	€/m barre/sticks	Sp *	€/m rotoli/coils	€/m barre/sticks	Sp *	€/m rotoli/coils	€/m barre/sticks	Sp *	€/m rotoli/coils	€/m barre/sticks
12TNADBIPLUS	20	(1/2")	R100			1,6 ♦	0,79		2,0	0,94		3,0	1,34	
12TNADBIPLUS	25	(3/4")	R100			1,6 ♦	1,06		2,3	1,42		3,5	1,97	
12TNADBIPLUS	32	(1")	R100/B6			2,0	1,68	-	3,0	2,21	-	4,4	3,07	-
12TNADBIPLUS	40	(1 1/4")	R100/B6			2,4	2,39	3,85	3,7	3,47	3,85	5,5	4,80	5,33
12TNADBIPLUS	50	(1 1/2")	R100/B6			3,0	3,67	4,08	4,6	5,18	5,76	6,9	7,36	8,16
12TNADBIPLUS	63	(2")	R100/B6			3,8	5,82	6,47	5,8	8,18	9,08	8,6	11,52	12,79
12TNADBIPLUS	75	(2 1/2")	R100/B6/B12			4,5	8,14	7,90	6,8	11,45	11,29	10,3	16,39	16,18
12TNADBIPLUS	90	(3")	R50/R100/B6/B12			5,4	11,71	11,42	8,2	16,63	16,37	12,3	23,51	23,24
12TNADBIPLUS	110	(4")	R50/B6/B12			6,6	17,45	16,97	10,0	24,62	24,36	15,1	35,20	34,93
12TNADBIPLUS	125		B6/B12			7,4		20,56	11,4		30,34	17,1		43,08
12TNADBIPLUS	140		B6/B12			8,3		25,75	12,7		37,85	19,2		54,13
12TNADBIPLUS	160	(6")	B6/B12		6,2	23,75	9,5	33,65	14,6		49,64	21,9		70,39
12TNADBIPLUS	180		B6/B12		6,9	29,54	10,7	42,48	16,4		62,74	24,6		89,00
12TNADBIPLUS	200	(8")	B6/B12		7,7	36,66	11,9	52,43	18,2		77,39	27,4		110,08
12TNADBIPLUS	225		B6/B12		8,6	46,02	13,4	66,48	20,5		97,93	30,8		139,09
12TNADBIPLUS	250		B6/B12		9,6	57,00	14,8	81,53	22,7		120,48	34,2		171,71
12TNADBIPLUS	280	(10")	B6/B12		10,7	71,09	16,6	107,52	25,4		158,57	38,3		226,19
12TNADBIPLUS	315		B6/B12		12,1	90,58	18,7	129,67	28,6		191,05	43,1		272,58
12TNADBIPLUS	355		B6/B12		13,6	114,48	21,1	173,33	32,2		254,87	48,5		362,99
12TNADBIPLUS	400	(16")	B6/B12		15,3	145,10	23,7	208,52	36,3		307,99	54,7		438,92

♦ = Non previsto dalla Norma UNI EN 12201 / Not included in standard UNI EN 12201

B6/B12= barra 6/12m - 6/12m stick; R100/R50= rotolo da 100/50 m - 100/50 m coil; Metrazure diverse a richiesta / Different sizes on request



NUPIGAS



TUBO POLIETILENE PE80

Tubo PE 80 - A norma UNI EN1555 - (Tipo 316) - DIN 8074.
Colore nero con righe gialle coestruse. Su richiesta in colore GIALLO.
Idoneo al trasporto di gas combustibili o fluidi gassosi in pressione.

POLYETHYLENE PE80 PIPE

PE80 Pipe - In conformity with standard UNI EN1555 - (316 Type) - DIN 8074.
Black pipe with yellow coextruded stripes. Also available in YELLOW on request.
Suitable for the transport of gas fuels or gaseous fluids under pressure.

PE80

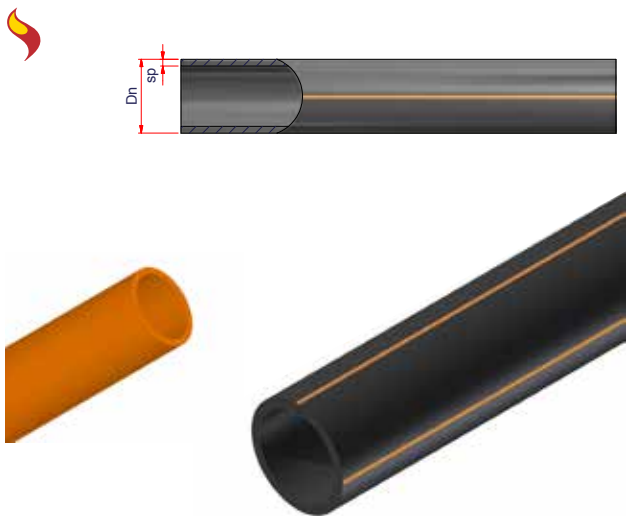
Codice Code	Dn (mm)	Pollici Inches	Imb. Pack. (m)	MOP 5 BAR SDR 11 - S5			MOP 3 BAR SDR 17 - S8			MOP 3 BAR SDR 17,6 - S8,3 *		
				Sp	€/m rotoli/coils	€/m barre/sticks	Sp	€/m rotoli/coils	€/m barre/sticks	Sp	€/m rotoli/coils	€/m barre/sticks
12TS	20	(1/2")	R100	3,0	1,12							
12TS	25	(3/4")	R100	3,0	1,44							
12TS	32	(1")	R100/B6	3,0	1,90	2,04						
12TS	40	(1"1/4)	R100/B6	3,7	2,83	3,21						
12TS	50	(1"1/2)	R100/B6	4,6	4,39	4,80	3,0	-	-			
12TS	63	(2")	R100/B6	5,8	6,91	7,50	3,8	-	-	3,6	-	-
12TS	75	(2"1/2)	R100/B6/B12	6,8	9,60	9,14	4,5	-	-	4,3	-	-
12TS	90	(3")	R50/R100/B6/B12	8,2	13,86	13,19	5,4	13,86/9,37	9,04	5,2	9,37	9,04
12TS	110	(4")	R50/B6/B12	10,0	20,52	19,50	6,6	13,85	13,52	6,3	13,85	13,52
12TS	125		B6/B12	11,4	25,34		7,4	16,56		7,1	16,56	
12TS	140		B6/B12	12,7	31,54		8,3	20,75		8,0	20,75	
12TS	160	(6")	B6/B12	14,6	41,37		9,5	27,01		9,1	27,01	
12TS	180		B6/B12	16,4	52,28		10,7	34,29		10,3	34,29	
12TS	200	(8")	B6/B12	18,2	64,43		11,9	42,10		11,4	42,10	
12TS	225		B6/B12	20,5	81,48		13,4	53,01		12,8	53,01	
12TS	250		B6/B12	22,7	100,20		14,8	65,48		14,2	65,48	
12TS	280	(10")	B6/B12	25,4	131,95		16,6	86,44		15,9	86,44	
12TS	315		B6/B12	28,6	158,92		18,7	103,58		17,9	103,58	
12TS	355		B6/B12	32,3	212,47		21,1	138,47		20,2	138,47	
12TS	400	(16")	B6/B12	36,4	262,00		23,7	171,19		22,8	171,19	
12TS	450		B6/B12	41,0	348,65		26,7	226,96		25,6	226,96	
12TS	500	(20")	B6/B12	45,5	429,92		29,7	280,40		28,4	280,40	
12TS	560		B6/B12	51,0	539,45		33,2	351,35		31,9	351,35	
12TS	630		B6/B12	57,3	681,52		37,4	443,60		35,8	443,60	

* Non a marchio / Non standard pipes

Su richiesta tubo gas in PE100 COLORE NERO CON RIGHE ARANCIO COESTRUSE o in COLORE ARANCIO omologato secondo norma UNI EN 1555. / PE100 GAS PIPE in BLACK colour WITH ORANGE COEXTRUDED STRIPES or in ORANGE in conformity with standard UNI EN 1555 can be supplied on request.

B6/B12= barra 6/12m - 6/12m stick; R100/R50= rotolo da 100/50 m - 100/50 m coil; Metature diverse a richiesta / Different sizes on request

NADIR PLUS GAS



TUBO POLIETILENE ALTA DENSITA' PE100RC

Tube Polietilene Alta Densità PE100RC

A norma UNI EN 1555 e ISO 4437

Nero con righe arancio coestruse. Su richiesta colore ARANCIO.

Idoneo al trasporto di gas combustibili o fluidi gassosi in pressione.

HIGH DENSITY POLYETHYLENE PE100RC PIPE

High Density Polyethylene Pipe PE100RC

In conformity with standards UNI EN 1555 and ISO 4427

Black with coextruded orange stripes. Available in ORANGE on request.

Suitable for the transport of fuel gas or gaseous fluids under pressure.

PE100RC

Codice Code	Dn (mm)	Pollici Inches	Imb. Pack. (m)	MOP 5 BAR SDR 11 - S5			MOP 3 BAR SDR 17,6 - S8		
				Sp	€/m rotoli/coils	€/m barre/sticks	Sp	€/m rotoli/coils	€/m barre/sticks
12T100PLUSS	20	(1/2")	R100	3,0	1,29				
12T100PLUSS	25	(3/4")	R100	3,0	1,66				
12T100PLUSS	32	(1")	R100	3,0	2,19				
12T100PLUSS	40	(1"1/4)	R100	3,7	3,25				
12T100PLUSS	50	(1"1/2)	R100/B6	4,6	5,05	5,52			
12T100PLUSS	63	(2")	R100/B6	5,8	7,95	8,63			
12T100PLUSS	75	(2"1/2)	R100/B6/B12	6,8	11,04	10,51			
12T100PLUSS	90	(3")	R50/R100/B6/B12	8,2	15,94	15,17	5,2	10,78	10,40
12T100PLUSS	110	(4")	R50/B6/B12	10,0	23,60	22,43	6,3	15,93	15,55
12T100PLUSS	125		B6/B12	11,4		29,14	7,1		19,04
12T100PLUSS	140		B6/B12	12,7		36,27	8,0		23,86
12T100PLUSS	160	(6")	B6/B12	14,6		47,58	9,1		31,06
12T100PLUSS	180		B6/B12	16,4		60,12	10,3		39,43
12T100PLUSS	200	(8")	B6/B12	18,2		74,09	11,4		48,42
12T100PLUSS	225		B6/B12	20,5		93,70	12,8		60,96
12T100PLUSS	250		B6/B12	22,7		115,23	14,2		75,30
12T100PLUSS	280	(10")	B6/B12	25,4		151,74	15,9		99,41
12T100PLUSS	315		B6/B12	28,6		182,76	17,9		119,12
12T100PLUSS	355		B6/B12	32,3		244,34	20,2		159,24
12T100PLUSS	400	(16")	B6/B12	36,4		301,30	22,8		196,87
12T100PLUSS	450		B6/B12	41,0		400,95	25,6		261,00
12T100PLUSS	500	(20")	B6/B12	45,5		494,41	28,4		322,46
12T100PLUSS	560		B6/B12	51,0		620,37	31,9		404,05
12T100PLUSS	630		B6/B12	57,3		783,75	35,8		510,14

B6/B12= barra 6/12m - 6/12m stick; R100/R50= rotolo da 100/50 m - 100/50 m coil; Metrazure diverse a richiesta / Different sizes on request



NADIR SAFE



Richiedere informazioni
Please ask for more info

it



NADIR SAFE

en



L'EVOLUZIONE DEL TUBO PE100 NADIR PER APPLICAZIONI ESTREME DESTINATE A DURARE NEL TEMPO

NADIRSafe è un tubo multistrato appositamente studiato e sviluppato da NUPIGECO per associare la barriera chimica esercitata da un liner in PVDF ai vantaggi offerti da uno strato strutturale in PE100 RC resistente alla fessurazione.

La presenza di un opportuno strato interno in PVDF conferisce al tubo eccellenti prestazioni nel trasporto di acqua potabile/industriale contenente agenti disinfettanti (cloro, ossido di cloro, cloroammine), applicazione particolarmente gravosa per tubi in polietilene.

THE EVOLUTION OF PE100 NADIR PIPE FOR LONG-LASTING HEAVY-DUTY APPLICATIONS

NADIRSafe is a multilayer pipe studied specifically and developed by NUPIGECO to combine the chemical barrier provided by a liner in PVDF with the advantages offered by a structural layer in crackresistant PE100 RC.

The presence of a suitable inner layer in PVDF grants the pipe excellent performance in conveying water for human consumption/industrial water containing disinfectant agents (chlorine, chlorine oxide, chloramines), the application of which tends to take a heavy toll on polyethylene pipes.

NADIR CHEM



Richiedere informazioni
Please ask for more info

it



NADIR CHEM

en



L'EVOLUZIONE DEL TUBO PE100 NADIR PER APPLICAZIONI INDUSTRIALI ESTREME

NADIRchem è un tubo multistrato appositamente studiato e sviluppato da NUPIGECO per associare la barriera chimica esercitata da un liner in PVDF con i vantaggi offerti da uno strato strutturale in PE100 RC (resistente alla fessurazione).

La presenza di un opportuno strato interno conferisce al tubo eccellenti prestazioni nel trasporto di fluidi industriali aggressivi che possono compromettere la durabilità del tubo in solo polietilene o per i quali sia necessario adottare fattori di sicurezza eccessivi per poterli rendere sufficientemente affidabili.

THE EVOLUTION OF PE100 NADIR PIPE FOR HEAVY-DUTY INDUSTRIAL APPLICATIONS

NADIRchem is a multilayer pipe studied specifically and developed by NUPIGECO to combine the chemical barrier provided by a liner in PVDF with the advantages offered by a structural layer in crackresistant PE100 RC.

The presence of a suitable inner layer in PVDF grants the pipe excellent performance in conveying industrial aggressive fluids that could jeopardize the durability a pipe made of standard PE or that would cause the adoption of excessive safety measures factors to make them sufficiently safe.

B6/B12= barra 6/12m - 6/12m stick; R100/R50= rotolo da 100/50 m - 100/50 m coil; Metature diverse a richiesta / Different sizes on request

NUPIPRESS BD



TUBO POLIETILENE BASSA DENSITA'

Tubo Polietilene Bassa Densità - A norma UNI 7990 - Colore nero

La revisione della norma 7990 limita l'impiego dei tubi PEBD per applicazioni che non prevedono condizioni d'esercizio costantemente in pressione.

LOW DENSITY POLYETHYLENE PIPE

Low Density Polyethylene Pipe - In conformity with standard UNI 7990 - Black colour

The revised version of standard 7990 limits the use of LDPE pipes for applications that are not under constant pressure.

Codice Code	Dn (mm)	Pollici Inches	Imb. Pack. (m)	PN 4		PN 6		PN10	
				Sp	€/m rotoli/coils	Sp	€/m rotoli/coils	Sp	€/m rotoli/coils
12TBD	16	(3/8")	R500	1,4	0,41	1,6	0,47	2,2	0,61
12TBD	20	(1/2")	R200	1,6	0,61	1,7	0,62	2,7	0,91
12TBD	25	(3/4")	R200	1,7	0,78	2,2	0,98	3,4	1,40
12TBD	32	(1")	R100	1,9	1,10	2,8	1,57	4,4	2,30
12TBD	40	(1"1/4)	R100	2,4	1,76	3,5	2,42	5,4	3,51
12TBD	50	(1"1/2)	R100	3,0	2,66	4,3	3,70	6,8	5,42
12TBD	63	(2")	R100	3,7	4,13	5,4	5,81	8,6	8,62

B6/B12= barra 6/12m - 6/12m stick; **R100/R50=** rotolo da 100/50 m - 100/50 m coil; **Metrature diverse** a richiesta / **Different sizes** on request



NUPI FOGNATURE



TUBO POLIETILENE ALTA DENSITA' PE80

Tubo Polietilene Alta Densità SDR 33

A norma EN 12666-1 - Colore nero

Idoneo per condotte di scarico interrate non in pressione.

HIGH DENSITY POLYETHYLENE PE80 PIPE

High Density Polyethylene Pipe SDR 33

In conformity with standard EN 12666-1 - Black colour

Suitable for underground sewage pipes not under pressure.

PE80

Codice Code	Dn (mm)	Pollici Inches	Imb. Pack. (m)	SDR 33 - S16 - SN2	
				Sp	€/m barre/sticks
12TAD	110	(4")	B6	3,6	7,67
12TAD	125		B6	3,9	9,87
12TAD	140•		B6	4,4	12,39
12TAD	160	(6")	B6	5,0	15,92
12TAD	180•		B6	5,6	19,99
12TAD	200	(8")	B6	6,2	24,81
12TAD	225•		B6/B12	7,0	30,88
12TAD	250		B6/B12	7,8	36,73
12TAD	280•	(10")	B6/B12	8,7	47,88
12TAD	315		B6/B12	9,8	58,12
12TAD	355		B6/B12	11,0	76,95
12TAD	400	(16")	B6/B12	12,4	93,52
12TAD	450		B6/B12	14,0	122,82
12TAD	500	(20")	B6/B12	15,5	151,39
12TAD	560		B6/B12	17,4	191,11
12TAD	630		B6/B12	19,6	245,91
12TAD	710		B6/B12	22,1	309,58
12TAD	800		B6/B12	24,9	395,24
12TAD	900•		B6/B12	28,0	498,96
12TAD	1000		B6/B12	31,0	616,43

• = Non previsto dalla norma EN 12666-1 / Not included in standard EN 12666-1

B6/B12= barra 6/12m - 6/12m stick; R100/R50= rotolo da 100/50 m - 100/50 m coil; Metrazure diverse a richiesta / Different sizes on request